

Comune di Cinisi
Area Metropolitana di Palermo

pag. 1

PLANIMETRIE E PARTICOLARI COSTRUTTIVI

OGGETTO: Realizzazione nuovo impianto di illuminazione pubblica in via Giovanni Falcone, dall'incrocio Quattrovanelle alla via Aldo Moro

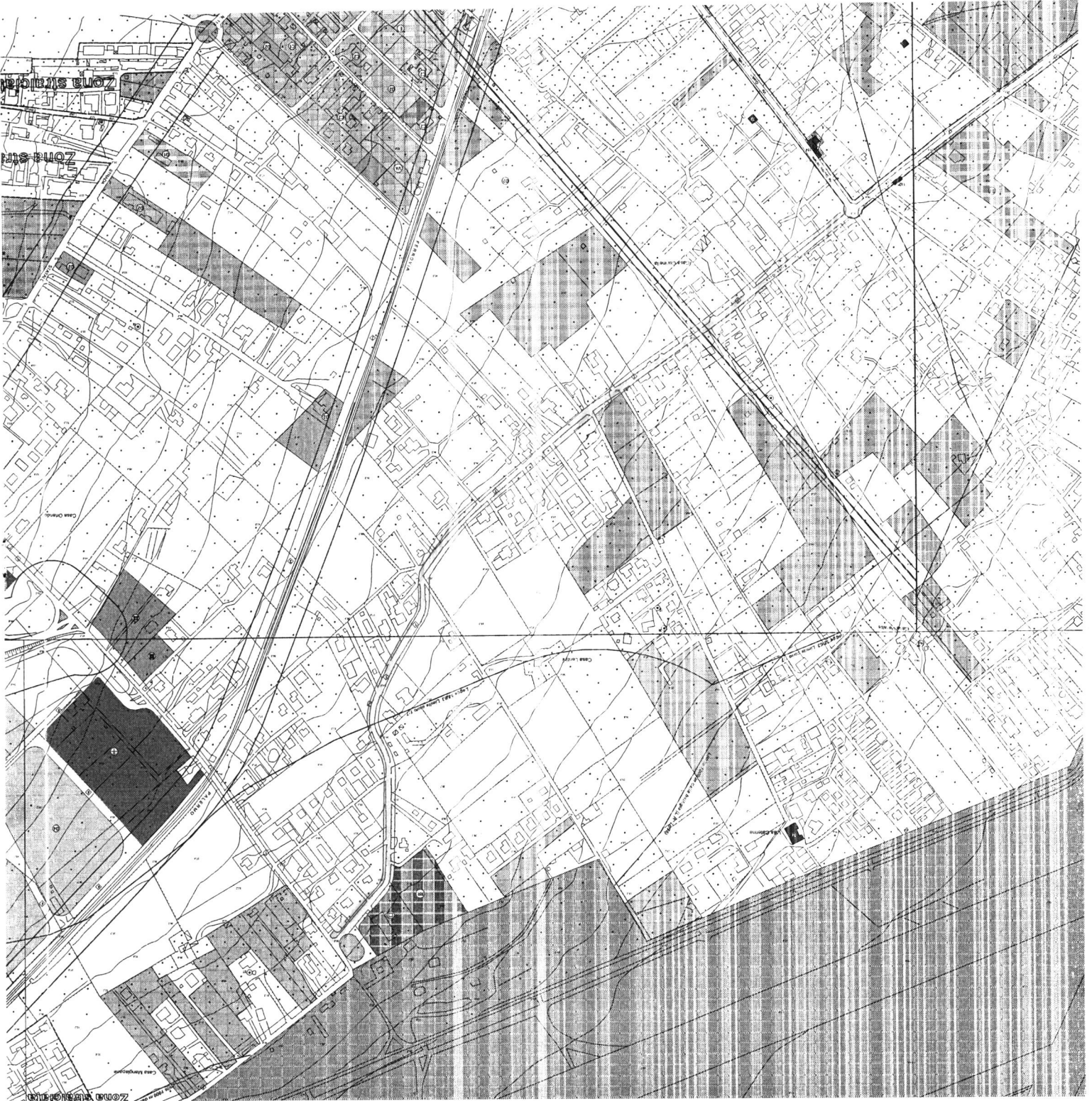
COMMITTENTE: Comune di Cinisi

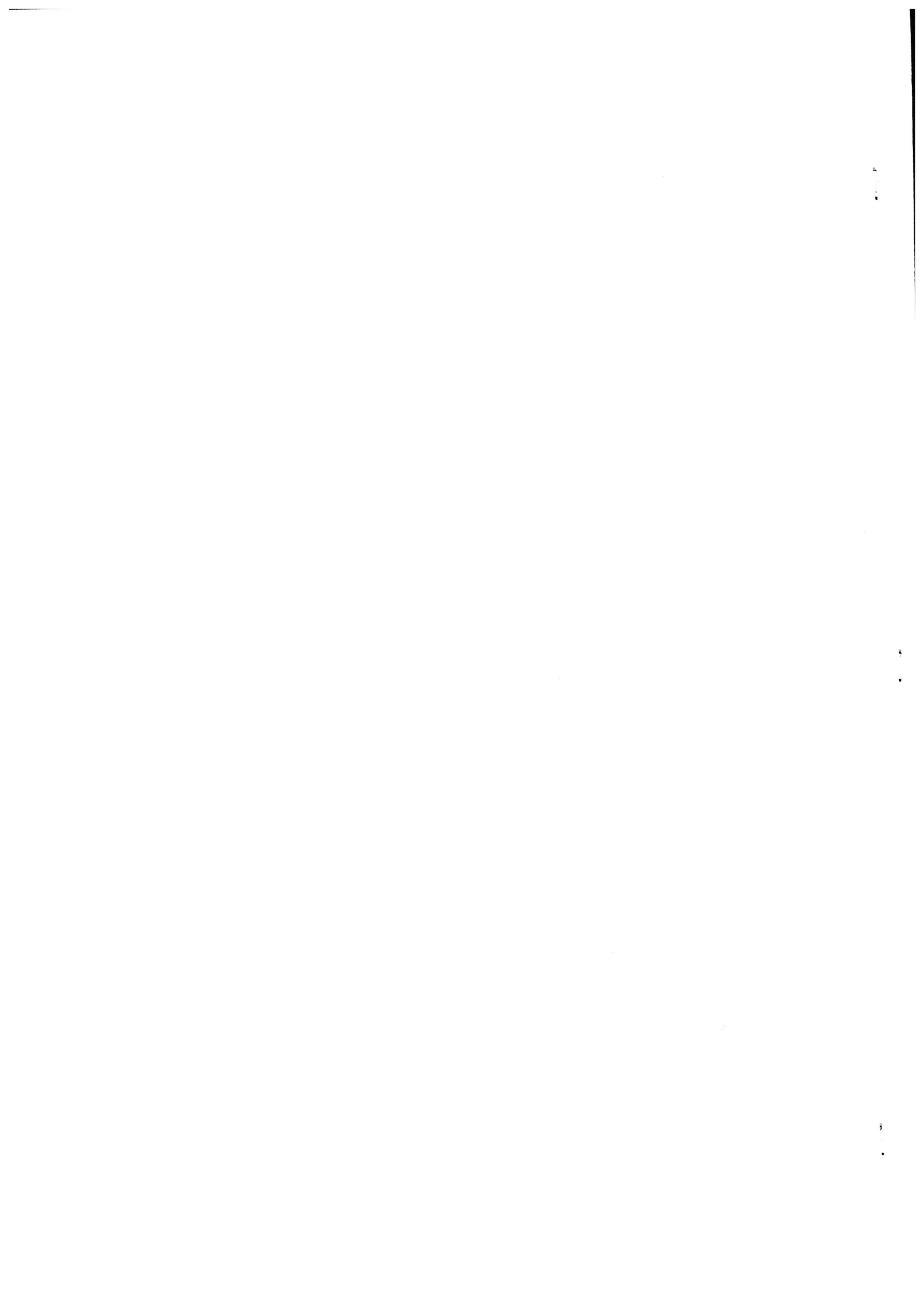
Data, 19/11/2018

ID TECNICO
Ingen. Vincenzo Vincenzino

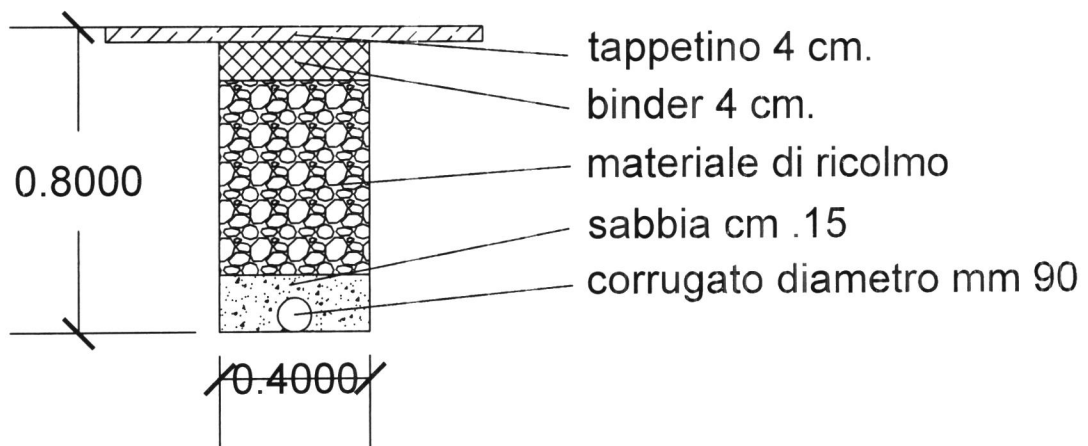
100



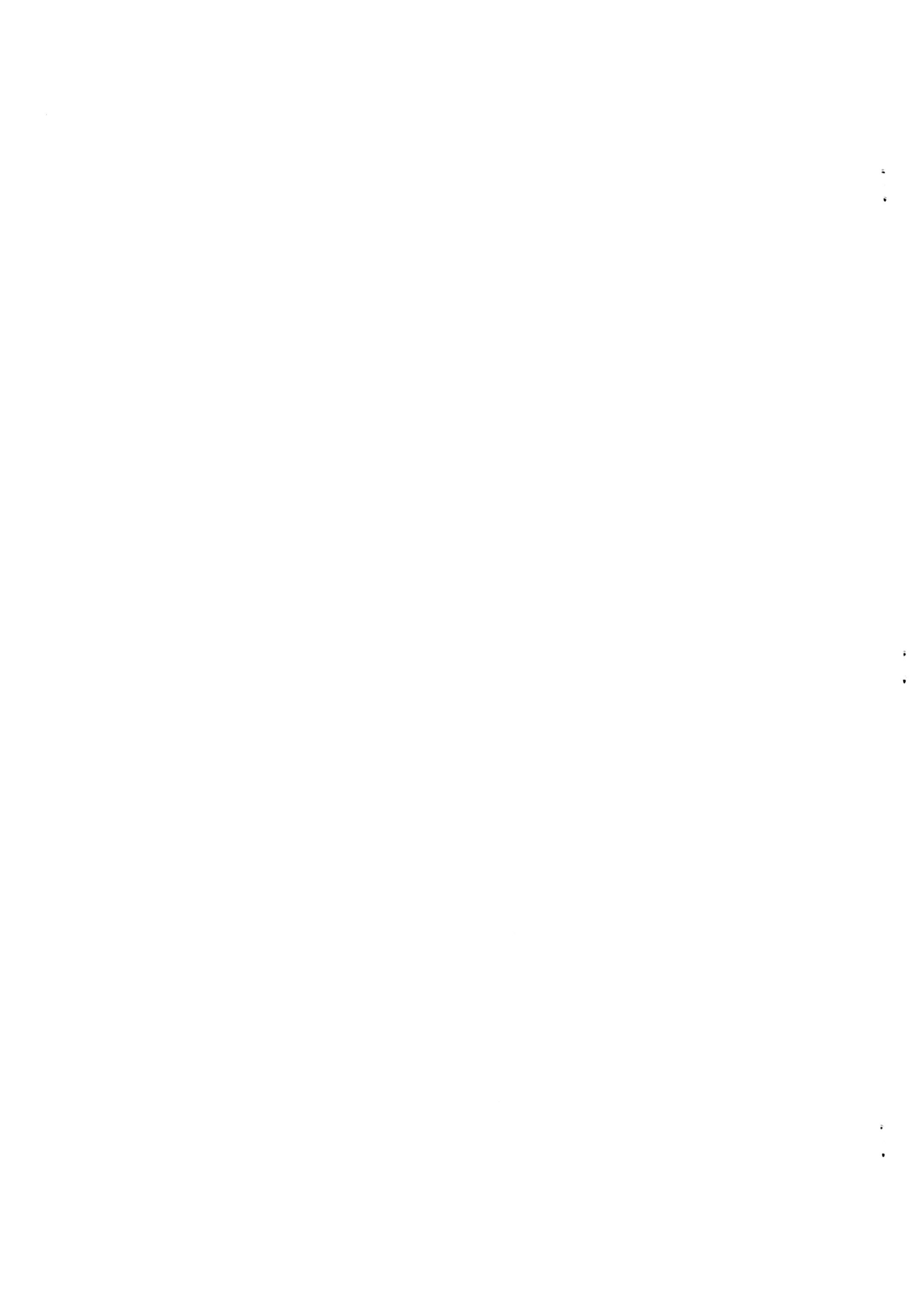




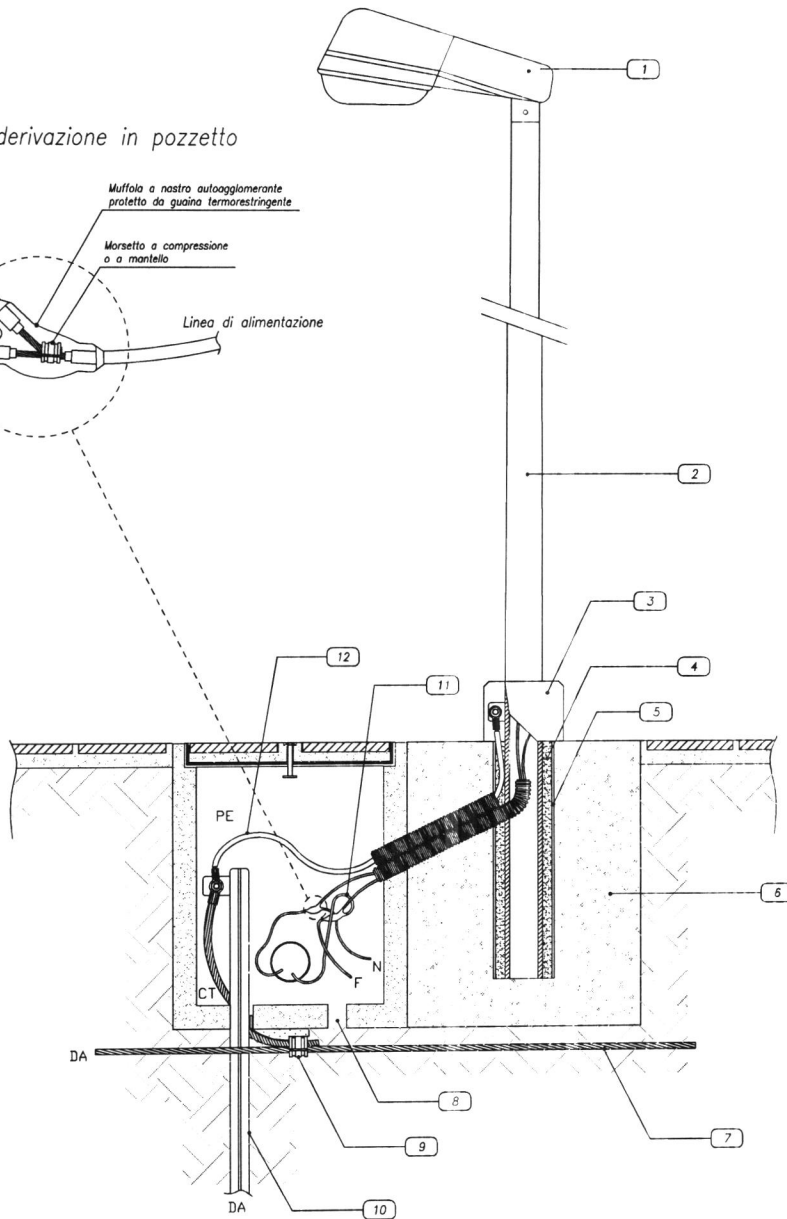
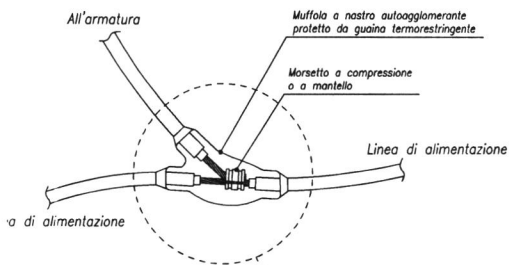
PARTICOLARE COSTRUTTIVO



Sezione Tipo Scavo



Particolare di derivazione in pozzetto



LEGENDA

- | | |
|----|---|
| 1 | Armatura IP55 in doppio isolamento |
| 2 | Palo in acciaio |
| 3 | Collare in calcestruzzo |
| 4 | Riempimento con sabbia costipata |
| 5 | Tubo in PVC o in calcestruzzo |
| 6 | Basamento di fondazione in calcestruzzo |
| 7 | Corda nuda in rame 1G35 |
| 8 | Foro di drenaggio |
| 9 | Morsetto a compressione |
| 10 | Picchetto in acciaio zincato |
| 11 | Cavo unipolare con guaina tipo FG7R |
| 12 | Cavo unipolare tipo N07V-K |

